

Ravintolalaitteet 900XP HP rasvakeitin 23 L

KAPPALE # _____

MALLI # _____

NIMI # _____

SIS # _____

AIA # _____



391345 (E9KKLDBAMCG)

HP rasvakeitin 23l,
öljypumppu, korinnostin,
auto-cook

Lyhyt spesifikaatio

Kapp. Nro.

23 L HP rasvakeitin 1 altaalla ja ulkoisilla lämmityselementeillä (18 kW). Yksikkö on varustettu ohjelmoitavalla elektronisella ohjauspaneelilla, öljypumppulla ja sulamistoiminnolla. Yksikköön kuuluu myös automaattinen korin nostojärjestelmä ja automaattinen kypsennystila. Korkeussäädettävät jalat, työtaso 20/10 ja ulkopaneelit ruostumatonta terästä.

Ominaisuudet

- Syvävedetty V-muotoinen allas.
- Ulkoiset infrapunalämmityselementit innovatiivisilla deflektoreilla, jotka helpottavat altaan puhdistamista ja takaavat turvallisen käytön.
- Sisäänrakennettu älykäs, turvallisuudesta vastaava elektroninen ohjausjärjestelmä valvoo lämpötilaa keittämisen aikana.
- Kaikissa yksiköissä on vakiovarusteena ylikuumentumissuojatermostaatti.
- Integroitu öljyn suodatusjärjestelmä, johon sisältyy öljynkiertopumppu.
- Yksikkö on suunniteltu edistyneisiin suodatinjärjestelmiin, joissa on paperisuodattimet, jotka poistavat pienimmätkin ruokajäämät ja pidentävät öljyn käyttöikää.
- Yksikössä on automaattinen korin nostojärjestelmä ja automaattinen kypsennystila.
- Yksikköön voi tallentaa muistiin 5 ohjelmaa (lämpötila ja aika) ja lisäksi 5 ohjelmaa automaattiselle kypsennystoiminnolle (Auto Cook). Auto Cook -tilassa laite säätää kypsennysajan automaattisesti täyttömäärän mukaan.
- Kaikki pääkomponentit sijaitsevat laitteen edessä ja ovat helposti huollettavissa.
- Laite on varustettu elektronisella ohjauspaneelilla.
- Ohjauspaneelin erityinen muotoilu tarjoaa paremman suojan öljyvuotoja vastaan.
- Öljyn lämpötilan termostaattisäätö maks. 190 C°.
- Toimitukseen kuuluu 2 koria, ovi ja ruostumattomasta teräksestä valmistettu suodatinverkko
- Valinnainen kannettava öljynlaadun valvontalaite (koodi 9B8081) tehokkaaseen öljynhallintaan.

Rakenne

- Altaan sisäpuolen pyöristetyt kulmat helpottavat puhdistamista.
- Syvyys (93 cm) takaa suuremman työskentelytilan.
- Ulkopaneelit ruostumatonta terästä ja Scotch Brite -viimeistelyllä.
- Laitteet ovat valmistettu laserleikkaamalla, jolloin saumakohdat ovat yhtenäisiä, eikä likataskuja pääse muodostumaan. Puhtaanapito on helppoa.
- Yksikkö toimitetaan neljällä jalalla (50 mm, ruostumaton teräs).
- Suojaluokka IPX5

Vastuullisuus

- Sveitsin energiatehokkuusasetuksen (730.02) mukainen malli.



HYVÄKSYNTÄ: _____

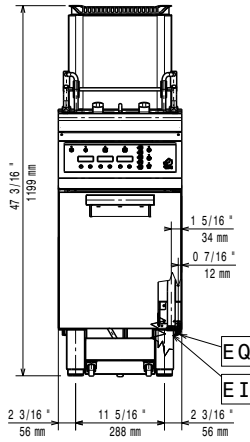
Sisältyvät varusteet

- 1 kpl Rst öljynsuodatin 23 l rasvakeittimiin PNC 200086
- 1 kpl Ovi avojalustaan PNC 206350
- 1 kpl 2 kpl 1/2 koreja 18/23 L rasvakeittimiin PNC 927223

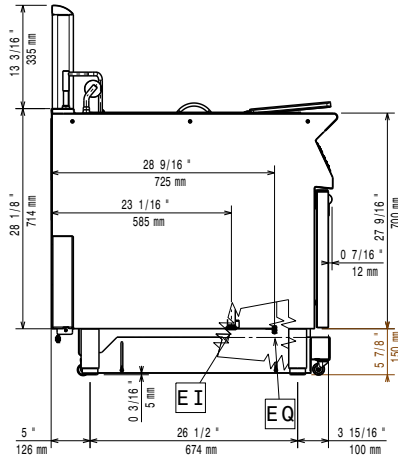
Lisävarusteet

- Öljynsuodatusjärjestelmä 23 l rasvakeittimeen PNC 200084
- Paperisuodatin sarja 23l rasvakeittimen öljynsuodatusjärjestelmään PNC 200085
- Rst öljynsuodatin 23 l rasvakeittimiin PNC 200086
- Jatkosarja öljynpoistoon, 23 l rasvakeittimet PNC 200087
- Liitossarja PNC 206086
- Pyöräsarja, 4 pyörää, joista kaksi kääntyvää jarruilla, pyörät ja jalustan tuki tulee molemmat asentaa PNC 206135
- Jalkasarja laipalla PNC 206136
- Sivupotkulistat, 2 kpl PNC 206180
- Hygieeninen kansi 23 L rasvakeittimet PNC 206201
- POTKUPELTI ETEEN PNC 206203
- Jatkoputki öljynpoistolle rasvakeittimiin PNC 206209
- Ovi avojalustaan PNC 206350
- JALUSTAN TUKI PYÖRILLE-23L RASV. (900) PNC 206372
- 2 kpl sivupeitelevyt 700x900 mm PNC 216134
- Sakka-astia 23 l rasvakeittimiin PNC 921023
- 2 kpl 1/2 koreja 18/23 L rasvakeittimiin PNC 927223
- Kori 18/23 L rasvakeittimiin PNC 927226
- Tanko 23 L rasvakeittimien poistoputken avaamiseen PNC 927227
- Suoja jauhoisille tuotteille, 23 L rasvakeittimet PNC 960645

Edestä

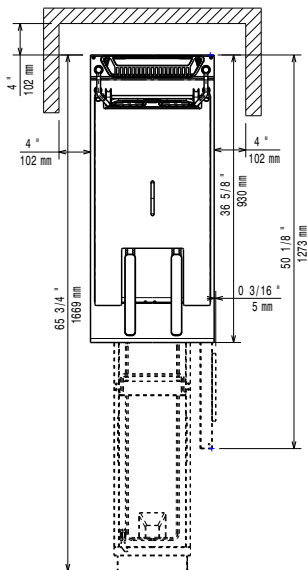


Sivulta



EI = Sähköliitäntä
EQ = Ekvipotentiaali ruuvi

Päältä



Sähkö

380-400 V/3N ph/50-60 Hz

Jännite:

Kokonaisteho:

18 kW

Avaintieto

Jos laite asennetaan lämpöherkkien kalusteiden tai huonekalujen viereen tai vasten, on säilytettävä noin 150 mm:n turvaväli tai asennettava jonkinlainen lämpöeristys.

Altaan hyötytilavuus (leveys): 340 mm

Altaan hyötytilavuus (korkeus):

575 mm

Altaan hyötytilavuus (syvyys):

400 mm

Altaan tilavuus:

21 lt MIN; 23 lt MAX

Kapasiteetti

37.6 kg/hr

Termostaatin säätöalue:

110 °C MIN; 190 °C MAX

Nettopaino:

96 kg

Kuljetuspaino:

104 kg

Kuljetuskorkeus:

1360 mm

Kuljetusleveys:

460 mm

Kuljetussyvyys:

1020 mm

Kuljetustilavuus:

0.64 m³

Perustuen:

Inspired by ASTM F1361,
ensuring max productivity
EFE91L23

Sertifiointi ryhmä

EFE91L23